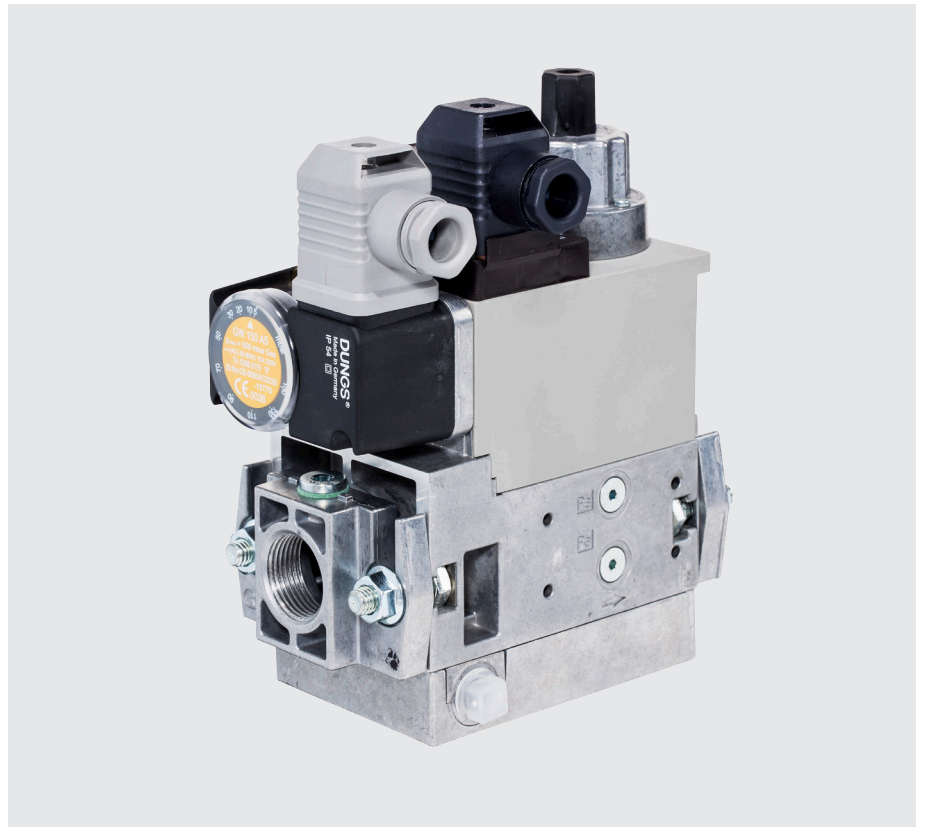


GasMultiBloc® Regel- und Sicherheits- kombination einstufige Betriebsweise

MB-D(LE) 405 - 412 B01

DUNGS®
Combustion Controls

7.21



Technik

Der DUNGS GasMultiBloc® ist die Integration von Filter, Regler, Ventilen und Druckwächtern in einer Kompaktarmatur.

- Schmutzfangeinrichtung: Feinsieb
- Ein Regler und zwei Ventile: B01
- Zwei Ventile schnell öffnend
- Ein Ventil schnell öffnend und ein Ventil langsam öffnend
- Magnetventile bis 360 mbar (36 kPa) nach DIN EN 161 Klasse A Gruppe 2
- Feinfühligere Einstellung des Ausgangsdruckes durch Proportionalregler nach DIN EN 88 Klasse A Gruppe 2
- Hohe Durchflußwerte bei geringem Druckgefälle
- Gleichspannungs-Magnetantrieb Störgrad N
- Hauptmengendrossel an Ventil V2
- Hydraulische Öffnungsverzögerung
- Flanschverbindungen mit Rohrgewinden nach ISO 7/1
- Einfache Montage, geringe Abmessungen, geringes Gewicht

Das Baukastensystem ermöglicht individuelle Lösungen durch externen Zündgasabgriff in Verbindung mit getrennt angesteuerten Ventilen, durch den Anbau von: Ventilprüfsystem, Druckwächter mini/maxi, Druckbegrenzer und Endschalter an Ventil 2.

Anwendung

Das Baukastensystem ermöglicht individuelle Lösungen in der Gassicherheits- und Regeltechnik. Geeignet für Gase der Gasfamilien 1, 2, 3 und sonstige neutrale gasförmige Medien.

Zulassungen

EG-Baumusterprüfbescheinigung nach EG-Gasgeräte-Richtlinie:
MB-...405-412 B01 CE-0085 AP 3156
EG-Baumusterprüfbescheinigung nach EG-Druckgeräte-Richtlinie:
MB-...405-412 B01 CE0036
Zulassungen in weiteren wichtigen Gasverbrauchsländern.

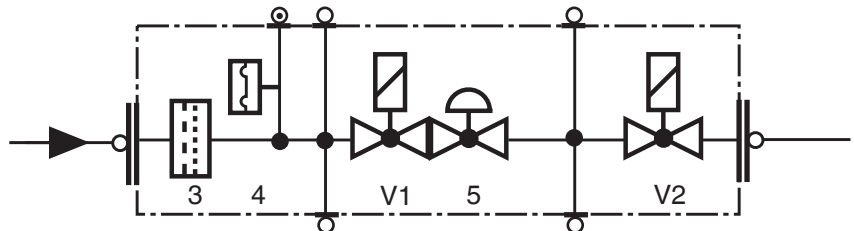
Technische Daten

Nennweiten Flansche mit Rohrgewinden nach ISO 7/1 (DIN 2999)	MB-...405/407 B01 Rp 1/2, 3/4 und deren Kombinationen	MB-...410/412 B01 Rp 3/4, 1, 1 1/4 und deren Kombinationen																					
Max. Betriebsüberdruck	360 mbar (36 kPa)																						
Ausgangsdruckbereiche	MB-... S20/S22 p_a: 4 mbar (0,4 kPa) bis 20 mbar (2 kPa) MB-... S50/S52 p_a: 4 mbar (0,4 kPa) bis 50 mbar (5 kPa)																						
Medien	Gase der Gasfamilien 1, 2, 3 und sonstige neutrale gasförmige Medien																						
Umgebungstemperatur	-15°C bis + 70 °C (In Flüssiggasanlagen den MB-D... nicht unter 0°C betreiben. Nur für gasförmiges Flüssiggas geeignet, flüssige Kohlenwasserstoffe zerstören die Dichtwerkstoffe)																						
Schmutzfangeinrichtung	Feinsieb Wechsel nur durch Ausbau der Armatur möglich																						
Druckwächter	Typen GW A5, GW A2, NB A2, ÜB A2 nach DIN EN 1854 anbaubar. Weitere Informationen im Datenblatt GW A2 Nr. 213 372 und Datenblatt GW A5 Nr. 225 756																						
Druckregelteil	Druckregler vordruckausgeglichen, dichter Abschluß durch Ventil V1 bei Abschaltung, nach DIN EN 88 Klasse A. Sollwertfeder fest eingebaut (Federwechsel nicht möglich). Ausblaseleitung über Dach muß nicht verlegt werden. Interner Impulsabgriff vorhanden.																						
Magnetventil V1	Ventil nach DIN EN 161 Klasse A Gruppe 2, schnell schließend, schnell öffnend																						
Magnetventil V2	Ventil nach DIN EN 161 Klasse A Gruppe 2																						
	<table border="1"> <thead> <tr> <th></th> <th colspan="2">Ausführung Ventil V2</th> <th>Hauptmengendrossel</th> </tr> </thead> <tbody> <tr> <td>MB</td> <td>schnell schließend</td> <td>schnell öffnend</td> <td>ohne</td> </tr> <tr> <td>MB-D</td> <td>schnell schließend</td> <td>schnell öffnend</td> <td>mit</td> </tr> <tr> <td>MB-DLE</td> <td>schnell schließend</td> <td>langsam öffnend</td> <td>mit</td> </tr> <tr> <td>MB-LE</td> <td>schnell schließend</td> <td>langsam öffnend</td> <td>ohne</td> </tr> </tbody> </table>				Ausführung Ventil V2		Hauptmengendrossel	MB	schnell schließend	schnell öffnend	ohne	MB-D	schnell schließend	schnell öffnend	mit	MB-DLE	schnell schließend	langsam öffnend	mit	MB-LE	schnell schließend	langsam öffnend	ohne
	Ausführung Ventil V2		Hauptmengendrossel																				
MB	schnell schließend	schnell öffnend	ohne																				
MB-D	schnell schließend	schnell öffnend	mit																				
MB-DLE	schnell schließend	langsam öffnend	mit																				
MB-LE	schnell schließend	langsam öffnend	ohne																				
Meß-/Zündgasanschluß	G 1/8 DIN ISO 228, siehe "Druckabgriffe", Seite 2																						
Spannung/ Frequenz	~(AC) 50-60 Hz 220-230 V - 15% + 10% Vorzugsspannungen: 240 VAC, 110-120 VAC, 48 VDC, 24-28 VDC																						
Elektrischer Anschluß	Steckverbindung nach DIN EN 175301-803 für Ventile und Druckwächter																						
Leistung/Stromaufnahme Einschaltdauer Schutzart Funkentstörung	siehe "Einbaumaße" Seite 5 100 % ED IP 54 nach IEC 529 (EN 60529) Störgrad N																						
Werkstoffe der gasbenetzten Teile	Gehäuse Membranen, Dichtungen Magnetantrieb	Aluminiumdruckguß NBR-Basis, Silopren (Silikonkautschuk) Stahl, Messing, Aluminium																					
Einbaulage	senkrecht mit nach oben stehendem Magnet oder liegend mit waagrechtem Magnet, sowie deren Zwischenlagen.																						

Ausstattungsvarianten GasMultiBloc®...B01 einstufige Betriebsweise	405 B01	407 B01	410 B01	412 B01	
MB	•	•	•	•	
MB-D	•	•	•	•	
MB-DLE	•	•	•	•	
MB-LE	•	•	•	•	
Feinfilter mit Sieb	•	•	•	•	
Gasdruckwächter nach Filter	•	•	•	•	
nach Ventil V2 auf Adapter seitlich	•	•	•	•	
nach Ventil V2 auf Flansch mit Adapter	•	•	•	•	
Druckregelteil	•	•	•	•	
Ventil V1, Doppelsitz	•	•	•	•	
Ventil V2, Einchsitz	•	–	•	–	
Ventil V2, Doppelsitz	–	•	–	•	
Ventile gemeinsam angesteuert	•	•	•	•	S 20, S 50
Ventile getrennt angesteuert	•	•	•	•	S 22, S 52
Flansche Rp 1/2	•	•	–	–	• = möglich (•) = auf Anfrage - = nicht möglich
Rp 3/4	•	•	•	•	
Rp 1	–	–	•	•	
Rp 1 1/4	–	–	•	•	

Ausführung MB-... B01

- V1 = Ventil 1
- V2 = Ventil 2
- 3 = Schmutzfangeinrichtung
- 4 = Druckwächter
- 5 = Regler



Anbau des Ventilprüfsystem VPS 504 möglich
Anbau des Endkontakt K01/1 möglich

Typenschlüssel-MultiBloc®

MB- XX XXX XX BOX SXX

Ansteuerung von V1 und V2

- 0 = gemeinsam
- 2 = getrennt

Ausgangsdruck Eingangsdruck

- 2 = 4 - 20 mbar bis 360 mbar
- 5 = 4 - 50 mbar bis 360 mbar

S = Serie (typenunabhängig)

Gasstraßenschema

- 1 = zwei A-Ventile für Hauptgas+Regler
- 7 = zwei A-Ventile für Hauptgas, ein A-Ventil gemeinsam mit V1 als interner Bypass um V2+Regler

Ausführungsart (Generation) B

Baugröße, Nennweite

- 403 = DN 10, V2 = Einchsitz-Ventil
- 405 = DN 15, V2 = Einchsitz-Ventil
- 407 = DN 20, V2 = Doppelsitz-Ventil
- 410 = DN 25, V2 = Einchsitz-Ventil
- 412 = DN 32, V2 = Doppelsitz-Ventil
- 415 = DN 40, V2 = Doppelsitz-Ventil
- 420 = DN 50, V2 = Doppelsitz-Ventil

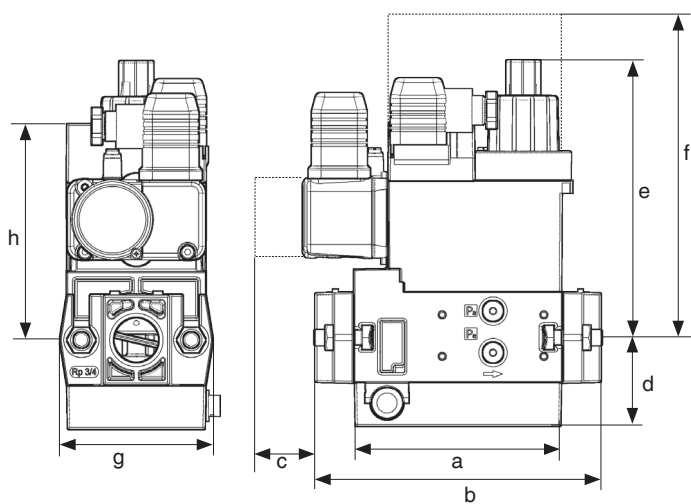
Öffnungsverhalten + Hauptmengendrossel

- ohne = (MB oder MB-ZR)
- D = Hauptmengendrossel
- LE = einstellbares Öffnungsverhalten
- DLE = Kombination aus D + LE

- ohne = einstufig
- ZR = zweistufig mit Teilmengeneinstellung erste Stufe

MultiBloc

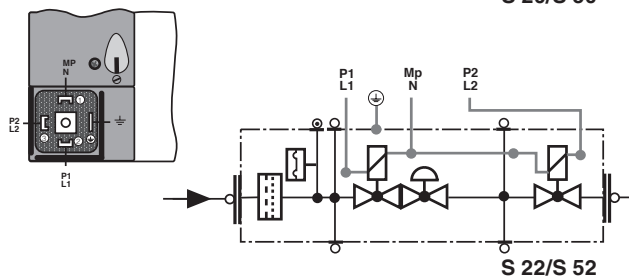
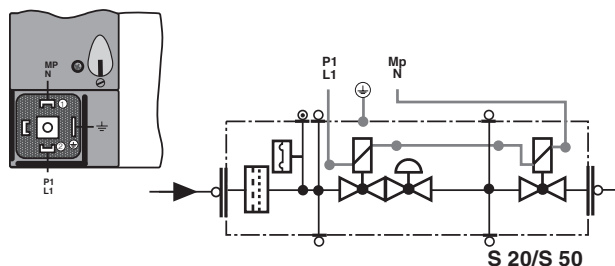
Einbaumaße [mm]



c = Platzbedarf für Deckel des Druckwächters
f = Platzbedarf für Magnetwechsel

Typ	Rp	Öffnungszeit	Einbaumaße [mm]								Gewicht [kg]
			a	b	c	d	e	f	g	h	
MB-D 405 B.../407 B...	Rp 1/2	< 1 s	110	151	40	46	100	185	74	115	2,5
MB-DLE 405 B.../407 B...	Rp 3/4	< 20 s	110	151	40	46	140	185	74	115	2,6
MB-D 410 B.../412 B...	Rp 1	< 1 s	140	185	40	55	125	245	90	135	4,9
MB-DLE 410 B.../412 B...	Rp 1 1/4	< 20 s	140	185	40	55	160	245	90	135	5,0

Elektrischer Anschluß

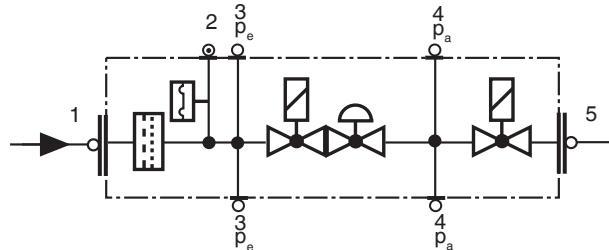
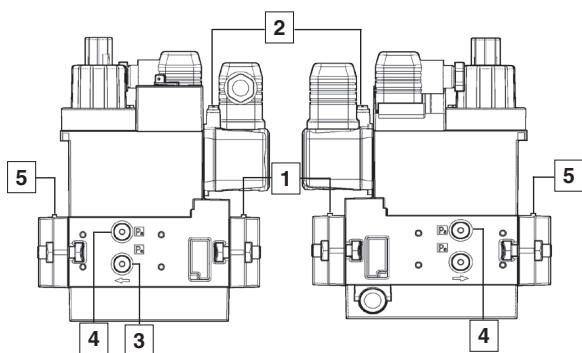


Leistung / Stromaufnahme

[VA] ~(AC) 230 V; +20 °C:

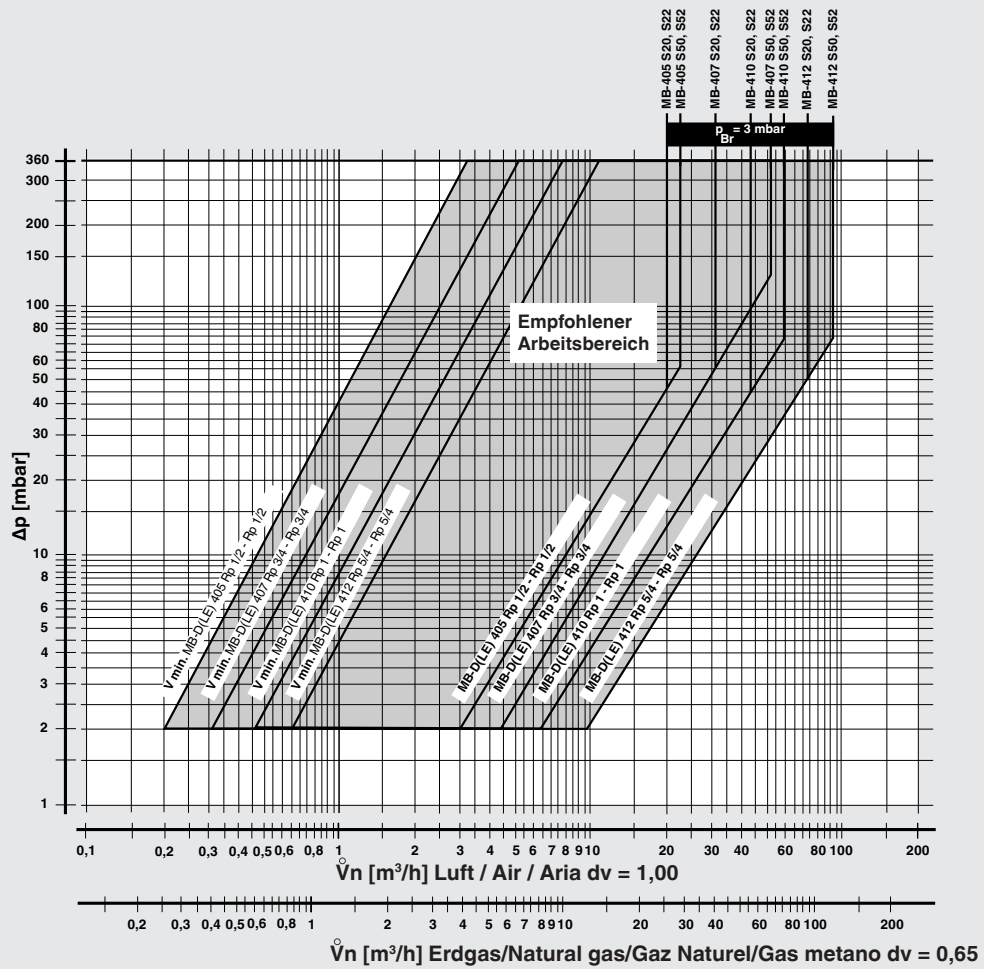
MB 405/407 S 20	32
MB 405/407 S 50	36
MB 405/407 S 22	46
MB 405/407 S 52	46
MB 410/412 S 20	55
MB 410/412 S 50	55
MB 410/412 S 22	96
MB 410/412 S 52	96

Druckabgriffe



1,3,4,5 Verschußschraube G 1/8
2 Meßstutzen

Volumenstrom-Druckgefälle-Kennlinien im ausgeregelten Zustand mit Feinsieb



$f = \sqrt{\frac{\text{Dichte Luft}}{\text{Dichte des verwendeten Gases}}}$
 Spec. weight air / Spec. weight of gas used
 poids spécifique de l'air / poids spécifique du gaz utilisé
 peso específico aria / peso específico del gas utilizado

Gasart	Dichte [kg/m³]	dv	f
Erdgas	0.81	0.65	1.24
Stadtgas	0.58	0.47	1.46
Flüssiggas	2.08	1.67	0.77
Luft	1.24	1.00	1.00

$\dot{V}_{\text{verwendetes Gas/gas used/gaz utilisé/gas utilizzato}} = \dot{V}_{\text{Luft/air/aria}} \times f$

Änderungen, die dem technischen Fortschritt dienen, vorbehalten

Hausadresse
 Karl Dungs GmbH & Co. KG
 Siemensstraße 6-10
 D-73660 Urbach, Germany
 Telefon +49 (0)7181-804-0
 Telefax +49 (0)7181-804-166

Briefadresse
 Karl Dungs GmbH & Co. KG
 Postfach 12 29
 D-73602 Schorndorf, Germany
 e-mail info@dungs.com
 Internet www.dungs.com